



MINICAM24

РУКОВОДСТВО ПОЛЬЗОВАТЕЛЯ

**Радиоуправляемая машинка-бульдозер
YIGong 1/24 9 каналов с пультом
дистанционного управления**



Введение

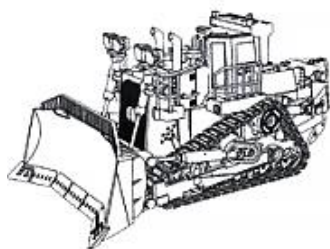
Спасибо за покупку нашего продукта!

Пожалуйста, внимательно прочитайте это руководство перед использованием и сохраните его для дальнейшего обращения.

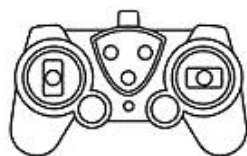
Меры предосторожности

- Держите мелкие аксессуары подальше от детей, чтобы избежать несчастных случаев. Не подходит для детей младше 3 лет.
- В изделии имеются выступающие и мелкие детали, не разбирайте его без необходимости, чтобы избежать повреждений.
- Не играйте в опасных местах, таких как дороги общего пользования.
- Не используйте машинку на возвышенных поверхностях (например, столах или прилавках), чтобы избежать падения.
- Не оставляйте машинку под прямыми солнечными лучами или в местах с высокой температурой, чтобы избежать деформации или повреждения от перегрева.
- Не используйте в дождливую погоду, вблизи воды или грязевых луж. Если машинка случайно намочка, используйте хорошо впитывающую ткань для удаления влаги.
- Будьте осторожны: не прикасайтесь к колесам пальцами, волосами или одеждой, чтобы избежать травм.
- Если заряд батареи в машинке или пульте дистанционного управления низкий, скорость движения значительно снизится. Замените батарею или зарядите её вовремя.
- **Уход:** протирайте поверхность сухой тканью для удаления загрязнений.

Комплектация



Игрушка – 1шт



Пульт ДУ – 1шт



Аккумулятор 3.7 В – 1шт



USB-кабель – 1шт

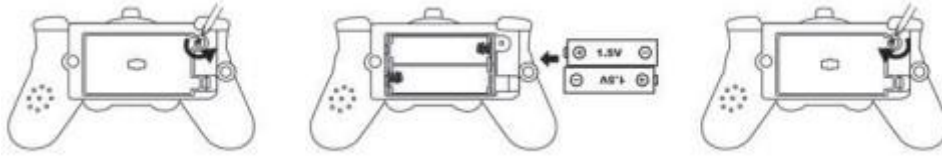
Техника безопасности при работе с аккумулятором

- **Тип батареек:**
 - Радиоуправляемая машинка использует **1x 3,7V перезаряжаемую батарею**.
 - Пульт дистанционного управления использует **2x 1,5V "AA" неперезаряжаемые батарейки** (батарейки в комплект не входят).
- **Неперезаряжаемые батарейки нельзя заряжать.**
- **Перезаряжаемые батарейки можно заряжать только под присмотром взрослых.**
- **Перед зарядкой необходимо вынуть перезаряжаемую батарею из игрушки.**
- **Вставляйте и извлекайте батарею в соответствии с маркировкой в батарейном отсеке игрушки.**
- **Используйте только батареи рекомендованного или эквивалентного типа.**
- **Не смешивайте старые и новые батарейки.**
- **Не смешивайте батарейки разных типов:** щелочные (alkaline), стандартные (carbon-zinc) и перезаряжаемые (nickel-cadmium).
- **Разряженные батарейки необходимо извлекать из игрушки.** Если игрушка не используется длительное время, рекомендуется извлечь батарею.
- **Не допускайте короткого замыкания контактов батарейного отсека.**
- **Заряжать машинку можно только при помощи комплектного USB-кабеля.** Использование нерекомендованных USB-кабелей запрещено.
- **USB-кабель для зарядки не является игрушкой.**
- **Перед использованием USB-кабель необходимо регулярно проверять на наличие повреждений (разрывов провода, дефектов вилки или корпуса).** В случае обнаружения повреждений использование устройства запрещено до их устранения.

Установка и использование батареи

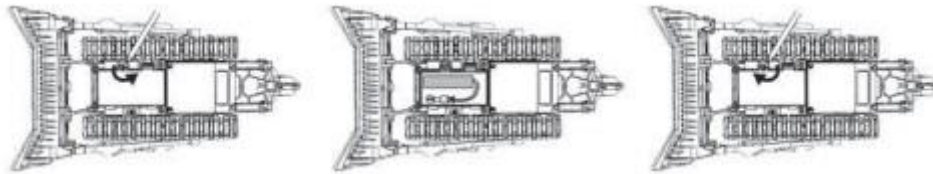
1. Установка батареек в пульт дистанционного управления

- Откройте крышку батарейного отсека **против часовой стрелки**.
- Вставьте **2x 1,5V "AA" батарейки** (в комплект не входят), соблюдая полярность.
- Закрутите крышку **по часовой стрелке**, чтобы закрыть батарейный отсек.



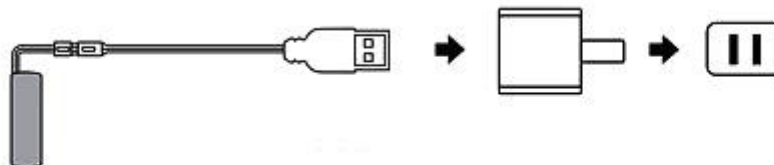
2. Установка батареи в радиоуправляемую машинку

- Открутите крышку батарейного отсека **против часовой стрелки**.
- Подключите разъем **3,7V перезаряжаемой батареи** к разъему питания в батарейном отсеке машинки.
- Закрутите крышку **по часовой стрелке**, чтобы закрыть батарейный отсек.



3. Зарядка батареи радиоуправляемой машинки

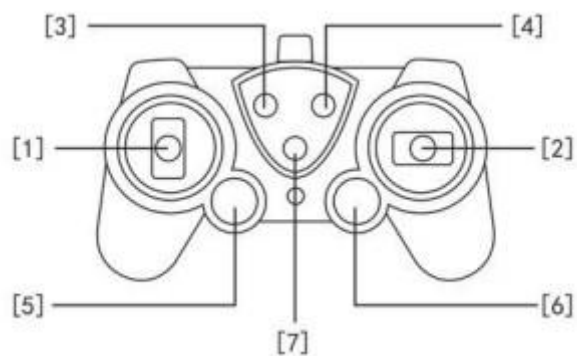
- Подключите разъем батареи к **USB-кабелю для зарядки**.
- Подключите USB-кабель к **адаптеру** или **USB-порту компьютера**.
- Во время зарядки **горит красный индикатор**. Когда зарядка завершена, **индикатор гаснет**.
- Время зарядки: **примерно 3–4 часа**.



Внимание!

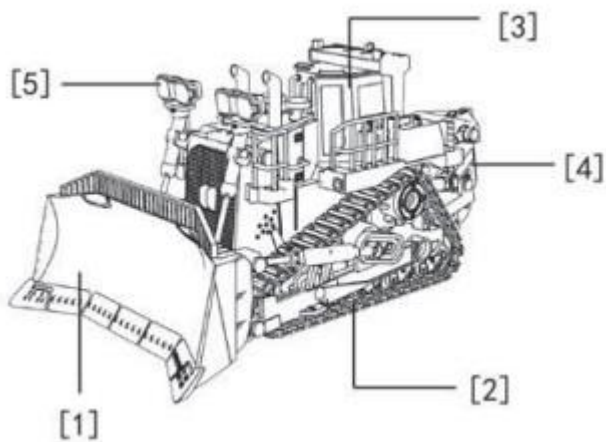
- **Перед зарядкой убедитесь, что входное напряжение адаптера соответствует текущему напряжению.**
- **Выходное напряжение адаптера должно совпадать с напряжением батареи.**
- **Зарядку проводить только под присмотром взрослых!**
- **Держите батарею вдали от легковоспламеняющихся материалов во время зарядки.**

Пульт ДУ



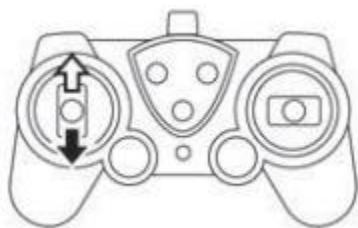
1. Вперед / Назад
2. Влево / Вправо
3. Звук
4. Свет
5. Опускание
6. Поднятие
7. Демонстрация

Знакомство с устройством

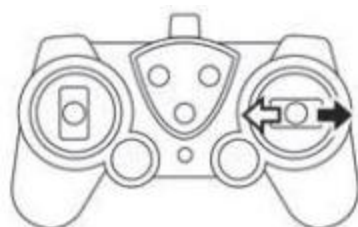
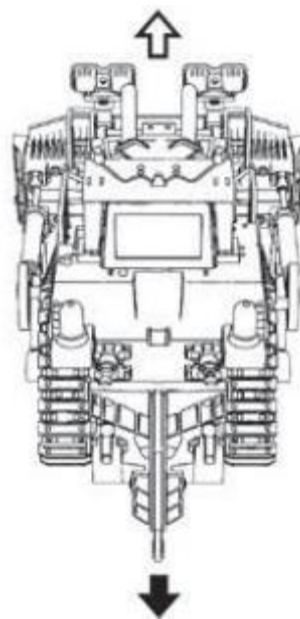


1. Ковш
2. Гусеницы
3. Кабина
4. Рыхлитель
5. Фары

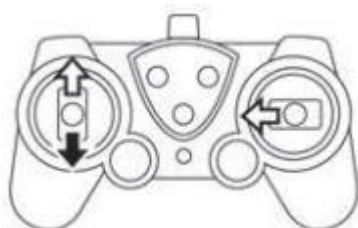
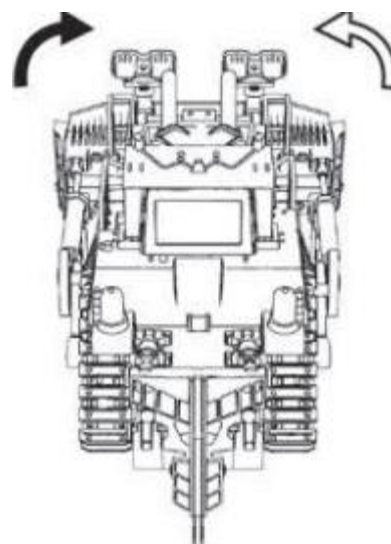
Использование



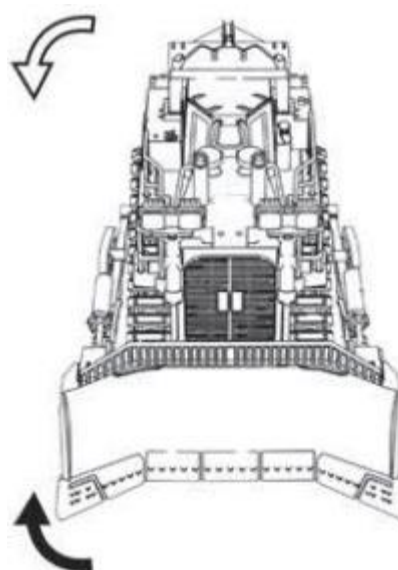
1. Нажмите **левый стик** пульта управления **вверх** – машинка поедет **вперед**.
2. Нажмите **левый стик** пульта управления **вниз** – машинка поедет **назад**.



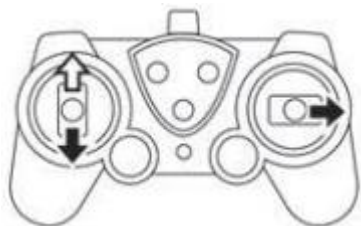
1. Нажмите **правый стик** пульта управления **влево** – машинка повернет **налево**.
2. Нажмите **правый стик** пульта управления **вправо** – машинка повернет **направо**.



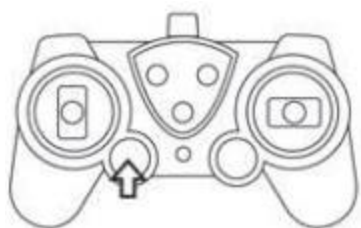
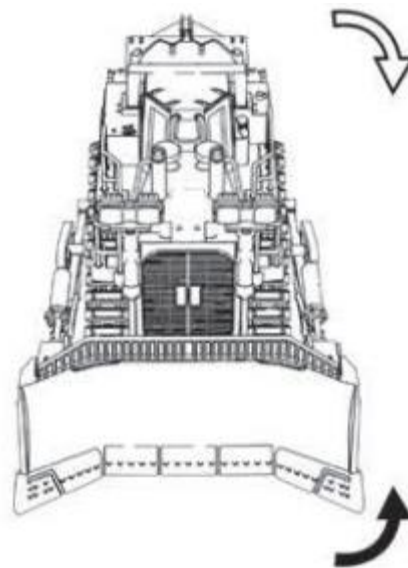
1. **Левый стик** пульта управления **вверх**, **правый стик влево** – одновременно нажмите, и машинка повернется **вперед-влево**.
2. **Левый стик** пульта управления **вниз**, **правый стик влево** – одновременно



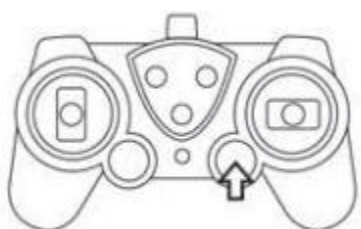
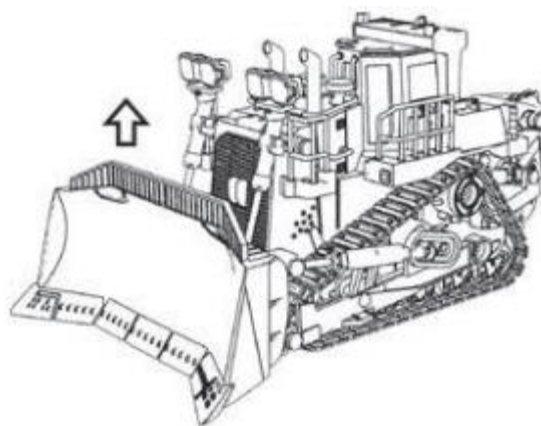
нажмите, и машинка повернется
назад-влево.



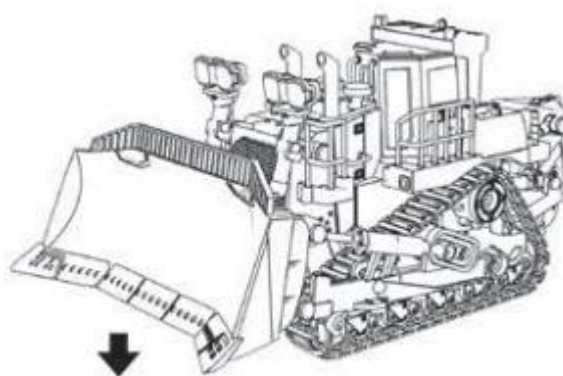
1. **Левый стик** пульта управления **вверх**, **правый стик вправо** – одновременно нажмите, и машинка повернется **вперед-вправо**.
2. **Левый стик** пульта управления **вниз**, **правый стик вправо** – одновременно нажмите, и машинка повернется **назад-вправо**.



Нажмите **левую кнопку** на пульте управления – ковш радиоуправляемой машинки опустится вниз.



Нажмите **левую кнопку** на пульте управления – ковш радиоуправляемой машинки поднимется вверх.



Устранение неисправностей

Проблема	Решение
Не запускается	<ol style="list-style-type: none">1. Переключатель питания находится в положение «выключено», включите его.2. Аккумулятор установлен неправильно, проверьте положительный и отрицательный полюса аккумулятора, чтобы убедиться, что он установлен правильно.3. Аккумулятор разряжен, зарядите его или замените новым.
Пульт не работает	<ol style="list-style-type: none">1. Батарея пульта дистанционного управления разряжена, замените ее на новую.2. Машинка с дистанционным управлением находится вне зоны действия пульта дистанционного управления, оставьте ее в зоне действия пульта.3. Вокруг присутствуют электромагнитные помехи, перенесите игрушку в просторное место для использования.

Если у вас остались какие-либо вопросы по использованию или гарантийному обслуживанию товара, свяжитесь с нашим отделом технической поддержки в чате WhatsApp. Для этого запустите приложение WhatsApp. Нажмите на значок камеры в правом верхнем углу и отсканируйте QR-код приведенный ниже камерой вашего смартфона.



Приятного использования!